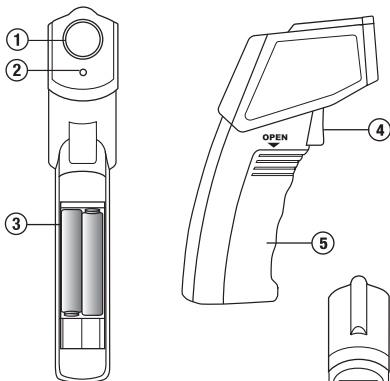


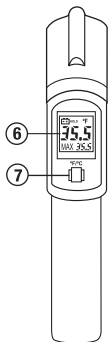
Instructions

INFRARED THERMOMETER

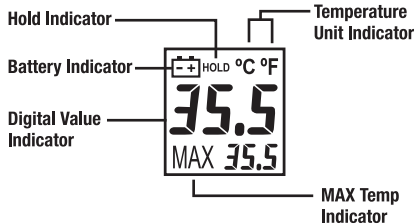
NAME AND FUNCTION:



- ① Infrared Sensor
- ② Laser
- ③ Battery Compartment (2 AAA)
- ④ Measuring and/or Laser Trigger
- ⑤ Battery Cover
- ⑥ LCD Display
- ⑦ °C / °F Button



LCD DISPLAY



SAFETY INFORMATION:

- Read the following safety information carefully before attempting to operate or service the meter.
- Only qualified personnel should perform repairs or servicing not covered in this manual.
- Periodically wipe the case with a dry cloth. Do not use abrasives or solvents on this instrument.
- Safety Symbols:



Dangerous, refer to this manual before using the meter



Apply with European CE

This instrument conforms to the following standards:
EN50081-1: 1992 Electromagnetic Emissions
EN50082-1: 1997 Electromagnetic Susceptibility

Tests were conducted using a frequency range of 80-1000 MHz with the instrument in three orientations. The average error for the three orientations is $\pm 2.0^{\circ}\text{C}$ ($\pm 4.0^{\circ}\text{F}$) at 3V/m throughout the spectrum. However, between 300 MHz and 500 MHz at 3V/m, the instrument may not meet its stated accuracy.

WARNING OF LASER!

DO NOT point laser directly at human eye or indirectly from reflective surfaces!

CAUTIONS:

- Keep away from electrical welders, induction heaters and EMF sources.
- When the thermometer is exposed to large or abrupt ambient temperature changes, allow 15 minutes for unit to stabilize before use.
- Do not store the thermometer in a high temperature environment.
- Store in carry case after operation to avoid contamination of optical lenses.

GENERAL SPECIFICATIONS:

Display: 4 digit LCD
Display Illumination: Back-lit LCD color display
Field of view: 12 : 1
Target Indicator: Circular laser spot
Emissivity: 0.95
Power Off: Automatic power-off after 15 seconds
Temperature Range: -58 to 1022°F (-50 to 550°C)
Accuracy: $\pm 4^{\circ}\text{F}$ (2°C) or $\pm 2\%$ of reading
Resolution: 0.1°F / 0.1°C
Repeatability: Within $\pm 1\%$ of reading or $\pm 1^{\circ}\text{C}$ (2°F)
Storage Condition: -10~60°C, 14~140°F, 75%RH
Operating Condition: 0~40°C, 32~104°F, 10~90%RH
Response time: 0.5 second
Battery: 2 AAA
Battery Life: Approximately 14 hrs (Alkaline)
Weight: Approximately 180g

OPERATING INSTRUCTIONS:

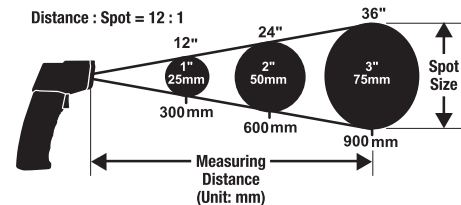
Measuring Trigger:

To measure a temperature, point the unit at an object and pull the trigger. The temperature reading will appear on the LCD. When the trigger is released, the reading will automatically be held on the LCD for an additional 15 seconds. After 15 seconds, the thermometer will automatically shut-off to save the battery.

Be sure to consider the distance-to-spot size ratio and field of view. The laser is used for an aiming reference only.

Distance to Spot Ratio (D/S):

You have to make sure that the detection area you want to measure is larger than the required spot size to get a correct reading. The temperature you get is an average temperature of the detected region. The smaller the target, the shorter distance is required for the measuring. (Please refer to the diagram on the side of the unit).



Emissivity:

Emissivity is a term used to describe the energy emitting characteristics of materials. Most organic materials and painted or oxidized surfaces have an emissivity of 0.95. Metal surfaces or shiny materials have a lower emissivity and give inaccurate readings. Please note this during applications.

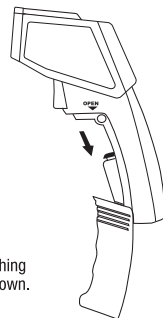
Maintenance:

Blow off loose particles. Gently brush remaining debris away with a lens brush. Carefully wipe the surface with a cotton swab. The swab may be moistened with water.

NOTE: Don't use solvents to clean the glass lens!

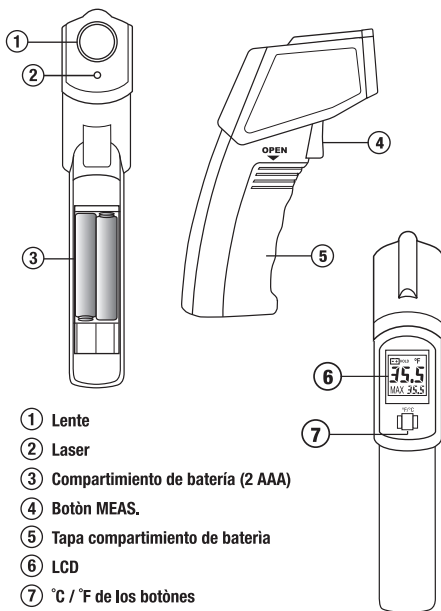
Replace Battery:

When the battery voltage drops below that required for reliable operation, the low battery symbol will appear indicating it is time to replace the batteries. To change the batteries, detach the battery compartment cover by pushing the engraved pattern on the handle and pull down.



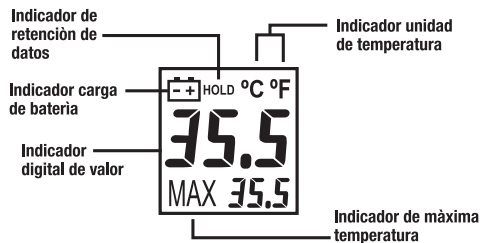
TERMOMETRO INFRAROJO

NOMBRE Y FUNCION:



- 1 Lente
- 2 Laser
- 3 Compartimiento de batería (2 AAA)
- 4 Botón MEAS.
- 5 Tapa compartimiento de batería
- 6 LCD
- 7 °C / °F de los botones

VISUALIZADOR LCD



INFORMACION DE SEGURIDAD:

- Lea la siguiente información de seguridad cuidadosamente antes de intentar operar ó revisar el contador.
- Solamente personal calificado debe desempeñar reparaciones ó dar servicio de mantenimiento, no cubierto en este manual.
- Limpie periódicamente el estuche con un trapo seco. No use materiales abrasivos ó solventes en este instrumento.
- Símbolos de Seguridad:



Peligroso, referirse a este manual antes de utilizar el contador



Aplicar con CE. Europeo

Este instrumento se ajusta a las siguientes normas:

EN50081-1: 1992 Emisiones Electromagnéticas

EN50082-1: 1997 Susceptibilidad-Electromagnética

Pruebe donde conduce usando una frecuencia de Alcance de 80-1000 MHz con el instrumento en tres direcciones. El promedio de error para estas tres direcciones es $\pm 2.0^{\circ}\text{C}$ ($\pm 4.0^{\circ}\text{F}$) en 3V/m el instrumento puede no encontrar su exactitud señalada.

ADVERTENCIA DE LASER! No apunte el laser directamente al ojo humano ó directamente desde superficies reflectivas!

PRECAUCIONES:

- Mantenga alejado de soldadores electricos, productores de calefacción y fuentes de EMF.
- Cuando el termometro es expuesto a largos ó abruptos cambios de temperatura-ambiente, permita por 15 minutos que la unidad se estabilize antes de su uso.
- No almacene el termometro a altas temperaturas ambiente.
- Almacene en el estuche despues de usar para evitar la contaminación de los lentes opticos.

ESPECIFICACIONES GENERALES:

Visualizador: 4 dígitos LCD

Iluminación Expuesta: Pantalla LCD retroiluminada en color

Campo de Vista: 12 : 1

Indicador de Objetivo: Punto láser circular

Emisión: 0.98

Apagado: Apagado automatico despues de 15 segundos

Alcance de Temperatura: -58 a 1022°F (-50 a 550°C)

Precisión: $\pm 2^{\circ}\text{C}$ (4°F) ó $\pm 2^{\circ}\text{C}$ de indicación

Resolución: 0.1°F / 0.1°C

Repetitividad: dentro de $\pm 1\%$ de lectura ó $\pm 1^{\circ}\text{C}$ (2°F)

Condición de Almacenamiento: -10-60°C, 14-140°F, 75%RH

Condición de Operación: 0-40°C, 32-104°F, 10-90%RH

Tiempo de Respuesta: 0.5 segundos

Batería: Batería de 2AAA

Duración de la Batería: Aproximadamente 14 horas (Alkalina)

Peso: Aproximadamente 180g

INSTRUCCIONES DE OPERACION:

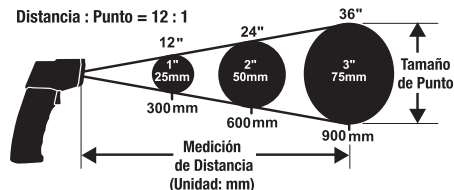
• Gatillo Medidor:

Para medir la temperatura, apunte la unidad a un objeto y hale el disparador. La temperatura leída aparecerá en el LCD. Cuando el gatillo es liberado la lectura se sostendrá automáticamente en el LCD durante 15 segundos adicionales. Despues de 15 segundos el termometro se apagará automáticamente para ahorrar la carga de la batería.

Este seguro de considerar la distancia del punto de proporción, tamaño y campo de vista.

• Distancia a Punto de Proporción:

Usted tiene que asegurarse que el area de detección que usted quiere medir es mas grande que el tamaño del punto requerido para conseguir una lectura correcta. La temperatura que usted consigue es una temperatura media de la region detectada. Para un objetivo pequeño es mas corta la distancia requerida para la medición. (Por favor referirse al diagrama sobre un lado de la unidad). El laser es usado solo como punto de referencia.



• Emisión:

Emisión es un termino usado para describir la energía que producen las características de los materiales. La mayoría de los materiales organicos y superficies pintadas y oxidadas tienen una emisión de 0.98. Superficies de metal ó materiales brillantes tienen una baja emisión y proveen de lecturas incorrectas. Por favor note esto durante el uso.

• Mantenimiento:

Sople las partículas flojas. Suavemente retire las partículas restantes con un cepillo para lentes. Limpie cuidadosamente la superficie con un copito de algodón. El copito puede ser humedecido con agua.

NOTA: (NO USE SOLVENTES PARA LIMPIAR ELLENTE DE CRISTAL).

• Reemplace la batería:

Cuando el Voltaje de la batería cae por debajo del nivel requerido para una operación confiable, el símbolo de la batería descargada aparecerá indicando que es tiempo de reemplazar la batería, separe la cubierta del compartimiento de la batería empujando el modelo grabado sobre la manija y retirandolo.

