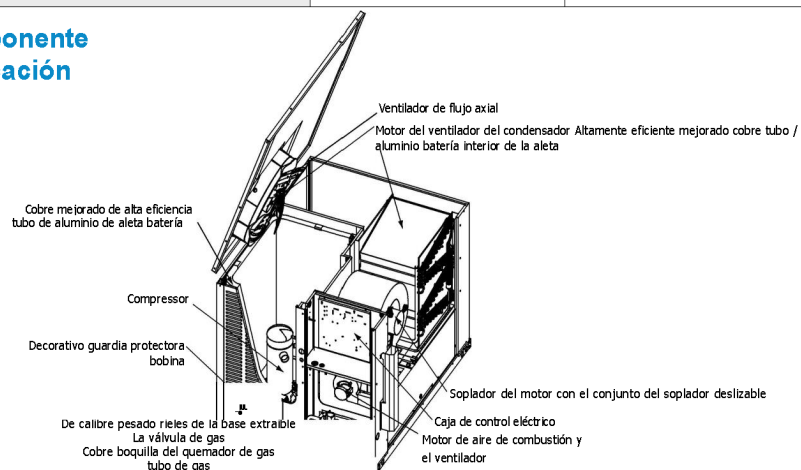


14 Vidente Gas / Eléctrico Unidades Envasadas

Modelo			MIRB60S090GWN1-M14	MIRB60S130GWN1-M14
	Fuente de alimentación		2081230V-1Ph-60Hz	2081230V-1Ph-60Hz
Enfriamiento	Capacidad	Btu/h	55000	55000
	SEER	Btu/h.W	14	14
Calentamiento	Entrada de Calefacción	Btu/h	90000	130000
	Salida Calefacción	Btu/h	72900	105300
	Rango de aumento de la temperatura	°F	25-55	35-65
	AFUE	%	81	81
	No. de la etapa		1	1
Compresor	Escribe		Scroll	Scroll
	Corriente Nominal (RLA)	A	21.8	21.8
	Amperios del rotor de bloqueo (LRA)	A	134	134
Motor del ventilador interior	Salida	HP	3/4	3/4
	Escribe		DC	DC
Motor del ventilador al aire libre	Escribe		AC	AC
	Salida	HP	1/3	1/3
	El Condensador	uF	15	15
	RPM	r/min	1080	1080
	Dimensión (WxHxD)	inch	44-5/8x41-7/16x57-15/32	44-5/8x41-7/16x57-15/32
Peso neto / bruto	lbs	586/606	608/628	
envío por STD40HQ			32	32

Componente Ubicación



Información del Concesionario

Unidades de Aire Acondicionado Comercial comerciales Midea Grupo

Añadir: Región Oeste de Midea Comercial Departamento del acondicionador de aire, la avenida Industria, Beijing, Shunde, Foshan, Guangdong, República Popular de

código ChinaPostal: 528311

Tel: +86-757-26338346 Fax: +86-757-22390205

<http://global.midea.com.cn>

<http://www.midea.com>

Nota: Los datos de este libro se pueden cambiar sin previo aviso para nuevas mejoras en la calidad y el rendimiento.



Aquí hay una combinación ideal de la eficiencia energética y facilidad de servicio



Características Principales

- ◆ Calefacción de gas de una etapa, kit de conversión LP proporcionado con cada unidad.
- ◆ Acero aluminizado intercambiador de calor tubular.
- ◆ Tranquilo soplador de circulación de varias velocidades.
- ◆ encendido por chispa directa.
- ◆ ● Grados de la energía de hasta 14SEER y puede ayudar a reducir sus facturas de servicios públicos.
- Intercambiador de calor de alta calidad.

Todos los modelos con condensador de microcanal y aluminio evaporador para algunos modelos, promueve el enfriamiento.

- ◆ Aplicación horizontal o descendente.
- ◆ Paneles de acceso conveniente
- ◆ .AHRI certificada y ETL enumerado.



14 SEER Gas / paquete eléctrico Unidades-Especificaciones

Model			MRB24S060GWN1-M14	MRB30S060GWN1-M14	MRB36S090GWN1-M14
Fuente de alimentación		V-Ph-Hz	2081230V-1Ph-60Hz	2081230V-1Ph-60Hz	2081230V-1Ph-60Hz
Enfriamiento	Capacidad	Btu/h	22800	28600	35000
	SEER	Btu/h.W	14	14	14
Calentamiento	Entrada de Calefacción	Btu/h	60000	60000	90000
	Salida Calefacción	Btu/h	48600	48600	72900
	Rango de aumento de la temperatura	T	35-65	25-55	25-55
	AFUE	%	81	81	81
	Número de etapas		1	1	1
Compresor	Escribe		Rotary	Rotary	Scroll
	Corriente nominal (RLA)	A	8.75	10.3	13
	Amperios del rotor de bloqueo (LRA)	A	34.8	65.2	75
Motor del ventilador interior	salida	HP	1/3	1/2	3/4
	Escribe		AC	AC	AC
Motor del ventilador al aire libre	Escribe		AC	AC	AC
	salida	HP	1/12	1/6	1/6
	El condensador	uF	6	6	6
	RPM	r/min	1075	845	845
	Dimensión (WxHxD)	pulgada	44-5/8x41-7/16x57-15/32	44-5/8x41-7/16x57-15/32	44-5/8x41-7/16x57-15/32
Peso neto / bruto	libra	481/500	507/518	536/547	
Envío per STD40HQ		32	32	32	

Modelo			MRB42S090GWN1-M14	MRB48S090GWN1-M14
Fuente de alimentación		V-Ph-Hz	208/230V-1 Ph-60 Hz	208/230V-1 Ph-60Hz
Enfriamiento	Capacidad	Btu/h	41000	47000
	SEER	Btu/h.W	14	14
Calentamiento	entrada de Calefacción	Btu/h	90000	90000
	Salida Calefacción	Btu/h	72900	72900
	Rango de aumento de la temperatura	T	25-55	25-55
	AFUE	%	81	81
	Número de etapas		1	1
Compresor	Escribe		Scroll	Scroll
	actual CompressorRated (RLA)	A	16.3	19
	Lock rotor amp (LRA)	A	112	100
Motor del ventilador interior	salida	HP	3/4	3/4
	Escribe		AC	D C
Motor del ventilador al aire libre	Escribe		AC	AC
	salida	HP	1/3	1/3
	El condensador	uF	15	15
	RPM	r/min	1080	1080
	Dimensión (WxHxD)	pulgada	44-5/8x41-7/16x57-15/32-r	44-5/8x41-7/16x57-15/32
Peso neto / bruto	libra	582/602	573/593	
envío por STD40HQ		32	32	