



Mastercool[®]
"World Class Quality"

English

Deutsch

Français

Español

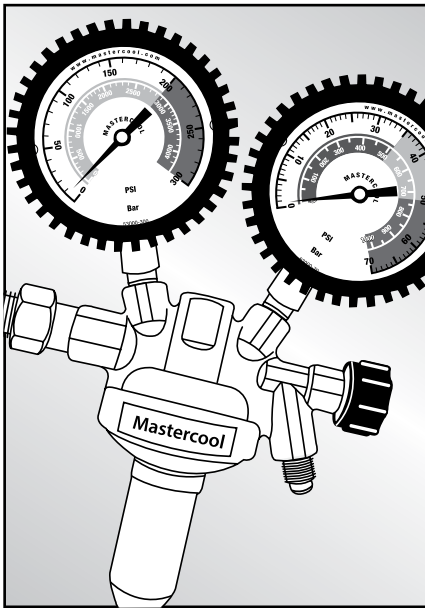
Italiano

Nederlands

Portuguese

OPERATING INSTRUCTIONS

NITROGEN PRESSURE REGULATOR LEAK TESTING KIT



BEDIENUNGSANLEITUNG

STICKSTOFFDRUCKMINDERER DICHTHEITSPRÜFSET

MANUEL D'OPÉRATION

KIT TEST D'ÉTANCHEITÉ A REGULATEUR D'AZOTE

INSTRUCCIONES DE OPERACION

REGULADOR DE PRESION PARA GAS NITROGENO Y PROBADOR DE FUGAS

ISTRUZIONI PER L'USO

KIT CERCA-FUGHE CON REGOLATORE DI PRESSIONE D'AZOTO

HANDLEIDING

STIKSTOF DRUKREGELAAR LEKTEST

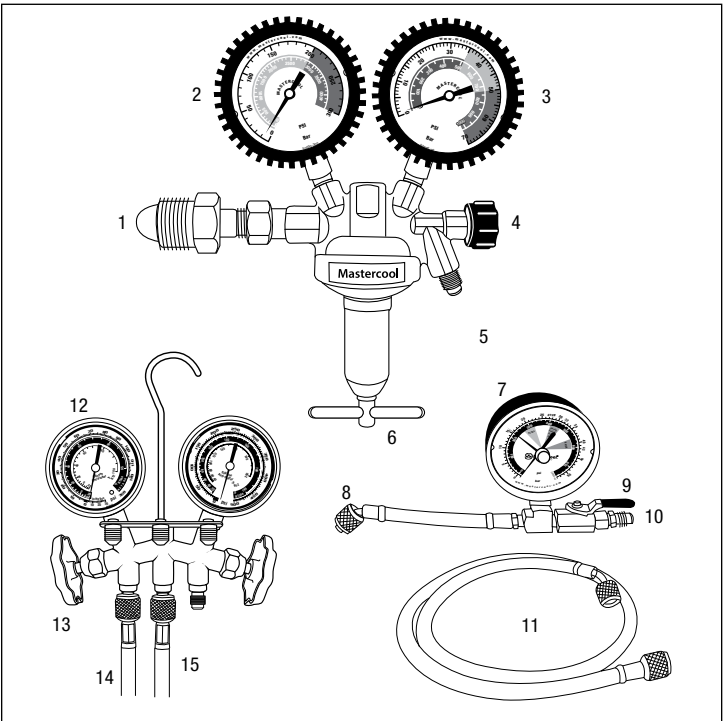
MANUAL DE OPERAÇÃO

MANIFOLD DIGITAL PARA SISTEMAS HVAC/R



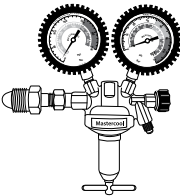
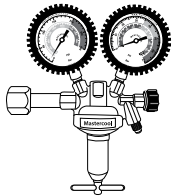
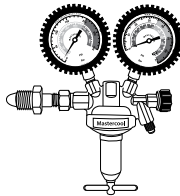
NITROGEN PRESSURE REGULATOR LEAK TESTING KIT

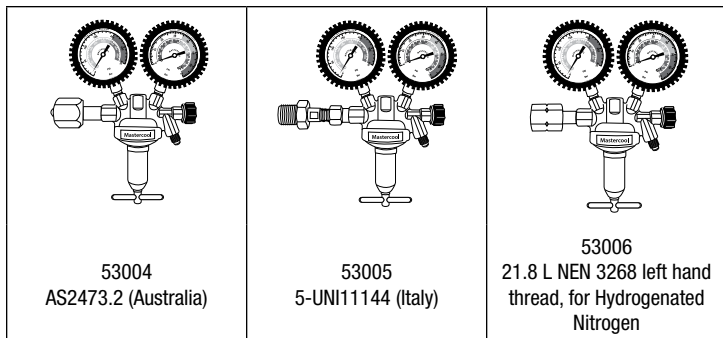
- Pressure regulation of Nitrogen (N₂)
- Pressure testing refrigeration systems
- Leak-down testing of refrigeration systems
- Purging of refrigeration systems
- Only for use on nitrogen pressure cylinders



No.	Description
1.	Cylinder Connection
2.	High Side Gauge of Nitrogen Regulator (input)
3.	Low Side Gauge of Nitrogen Regulator (output)
4.	Output Control Valve
5.	Charging Hose Connection on Regulator
6.	Pressure Regulator T Handle
7.	Leak Testing Gauge Assembly
8.	Connection to Refrigeration System
9.	Leak Testing Ball Valve Lever
10.	Charging Hose Connection on Leak Testing Assembly
11.	Charging Hose
12.	Charging and Testing Manifold (not included in kit)
13.	Low Side Valve on Manifold
14.	Low Side Hose (blue)
15.	Charging Hose (yellow)

TECHNICAL DATA:

 <p>53001 CGA580 (US)</p>	 <p>53002 DIN477#6 & DIN477#10 (includes adapter to convert DIN477#6 to DIN477#10 (France/Germany))</p>	 <p>53003 BS3 (England)</p>
---	--	--



Connection:

- Model # 53001: CGA580 (US)
- Model # 53002: DIN477#6 & DIN477#10 (includes adapter to convert DIN477#6 to DIN477#10 (France/Germany))
- Model # 53003: BS3 (England)
- Model # 53004: AS2473.2 (Australia)
- Model # 53005: 5-UNI11144 (Italy)
- Model # 53006: 21.8 L NEN 3268 left hand thread, for Hydrogenated Nitrogen

Pressure Regulator:

- 100 - 4500 PSI (7 - 300 Bar) High side
- 30 – 1000 PSI (2 – 70 Bar) Adjustment range
- Integrated Shutoff Valve

Safety Relief Valve: 725 PSI (50 Bar)

Gauge Diameter: 2 5/8 (68 mm) Not including guard

WARNINGS



- Only use with nitrogen gas (N₂).
- The regulator is not to be used with liquid nitrogen.
- Do not modify the regulator. Doing so could result in personal injury.
- Do not over-pressurize the regulator. This could cause leakage, part damage or personal injury due to bursting of pressure-containing parts.
- Keep the regulator clean and free of oil.
- Do not use a damaged regulator. Except for replacing the gauges, do not attempt to repair the regulator.
- Failure to follow instructions can result in personal injury and/or damage to the equipment.
- Do not install this regulator where service conditions can exceed the specifications of any applicable local, state, or federal codes and regulations.
- Wear safety glasses and gloves.

REGULATOR CONNECTION AND USE

Note: The nitrogen regulator can be used with a charging hose and leak testing gauge assembly or a charging and testing manifold.

- Make sure the cylinder connection (1) is clean and free from damage.
- Turn the T handle (6) all of the way out (counter clockwise, looking from the bottom).
- Open the output control valve (4) to release any pressure, and then close it.
- Install the nylon gasket or O-ring, if the connection requires one.
- Install the regulator onto the cylinder. Do not over tighten the nut on gasket connections.
- Connect the yellow charging hose (11) from the regulator to the leak testing gauge assembly, making sure the ball valve connection (9) is closed. (If using a manifold, connect the yellow charging hose (15) of the manifold to the regulator.)
- Connect the other end of the leak testing gauge assembly (8) to the system. (If using a manifold, connect the low side hose (14) from the manifold to the system.)
- Slowly open the cylinder valve. The high side gauge (2) should read the cylinder pressure.
- Adjust the regulator pressure by turning the T handle (6) clockwise until the required pressure (based on the system's refrigerant) is shown on the low side (output) (3) pressure gauge.

NOTE: This is a non-reliving regulator. To adjust the output pressure lower, some nitrogen will have to be released from the output (e.g. with no hoses connected, turn the T handle counter-clockwise, then open the output control valve and close it. The output gauge should read a lower pressure.)

- If using the leak testing gauge assembly, turn the red needle to the required

refrigerant pressure.

Testing Range of Systems		
R134a	260 - 320 psi	18 - 22 bar
R404A	405 - 465 psi	28 - 32 bar
R404C	405 - 465 psi	28 - 32 bar
R507	405 - 465 psi	28 - 32 bar
R22	405 - 465 psi	28 - 32 bar
R410A	550 - 610 psi	38 - 42 bar

- Open the output control valve (4) and open the ball valve (9) on the leak testing gauge assembly for the nitrogen to flow into the system.
(If using a manifold, open the output control valve (4) and the low side valve (13) on the manifold.)
- Make sure the required pressure is available on both gauges. (You may need to turn the T handle (6) on the regulator to adjust to the required pressure.)
- Once the pressure is equalized (make sure the black needle is aligned with the red marker on the leak testing gauge assembly) close the ball valve connection (9).
(If using a manifold, close the low side valve (13) on the manifold making note of the pressure when the valve is closed.)
- Close the output control valve (4) on the regulator
- Disassemble the yellow charging hose (11) from the regulator and leave the system for a period of time (time is based on the size of the system.)
- After some time, look at the gauge, if there is a leak in the system the pressure will have dropped from the original setting.

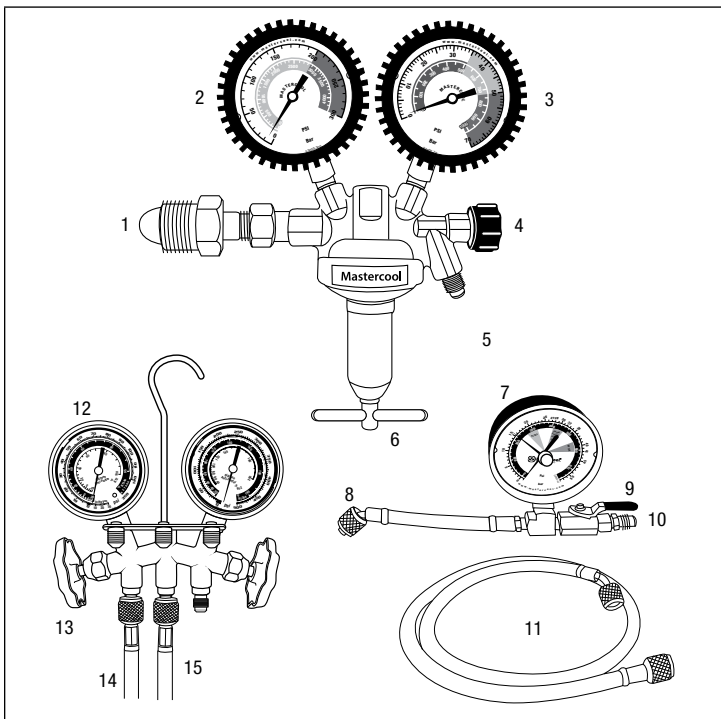
REGULATOR REMOVAL

- Turn the cylinder valve off.
- Relieve the pressure on the regulator by opening the output control valve (4). Both gauges should read zero.
- Slowly loosen the cylinder connection. There may still be some pressure between the regulator and cylinder.
- Completely remove the regulator.
- Clean and store the regulator in its box to prevent damage.

⚠ WARNING: This product can expose you to chemicals including lead and Di (2-ethylhexyl) phthalate, which are known to the State of California to cause cancer and birth defects or other reproductive harm. For more information go to www.P65Warnings.ca.gov

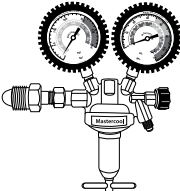
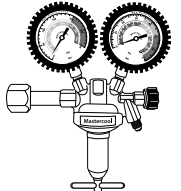
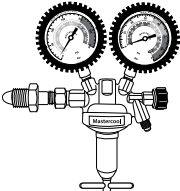
STICKSTOFFDRUCKMINDERER DICHTHEITSPRÜFSET

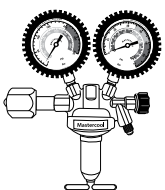
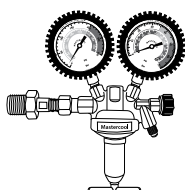
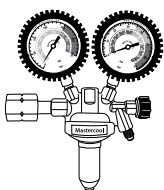
- Stickstoff-Druckregulierung (N2)
- Druckprüfung Kühlsysteme
- Leckageprüfung der Kühlsysteme
- Entlüftung der Kühlsysteme
- Nur für den Einsatz an Stickstoffdruckzylinder



Anz.	Beschreibung
1.	Anschluss für den Zylinder
2.	Manometer der Hochdruckseite des Stickstoffdruckminderers (Eingang)
3.	Manometer der Niederdruckseite des Stickstoffdruckminderers (Ausgang)
4.	Ausgang Steuerventil
5.	Füllschlauchanschluss zum Regler
6.	Druckregler T-Griff
7.	Dichtheitsprüfung Prüfarmatur
8.	Anschluss zum Kühlsystem
9.	Dichtheitsprüfung Kugelhahn
10.	Füllschlauchanschluss zur Baugruppe Dichtheitsprüfung
11.	Füllschlauch
12.	Füll- und Prüfarmatur (nicht im Set enthalten)
13.	Niederdruckventil an der Prüfarmatur
14.	Niederdruckschlauch (blau)
15.	Füllschlauch (gelb)

TECHNISCHE DATEN:

 <p>53001 CGA580 (US)</p>	 <p>53002 DIN477#6 & DIN477#10 (inklusive Adapter zur Umwandlung von DIN477#6 in DIN477#10 (Frankreich/ Deutschland))</p>	 <p>53003 BS3 (England)</p>
---	--	--

 <p>53004 AS2473.2 (Australien)</p>	 <p>53005 5-UNI11144 (Italien)</p>	 <p>53006 21,8 L NEN 3268 Linksgewinde, für hydrierten Stickstoff</p>
---	--	---

Anschluss:

- Modell # 53001: CGA580 (US)
- Modell # 53002: DIN477#6 & DIN477#10 (einschließlich Adapter zur Umwandlung von DIN477#6 zu DIN477#10 (Frankreich/Deutschland))
- Modell # 53003: BS3 (England)
- Modell # 53004: AS2473.2 (Australien)
- Modell # 53005: 5-UNI11144 (Italien)
- Modell # 53006: 21,8 L NEN 3268 Linksgewinde, für hydrierten Stickstoff

Druckregler:

- 100 - 4500 psi (7 - 300 bar) Hochdruckseite
- 30 - 1000 psi (2 - 70 bar) Einstellungsbereich
- Integriertes Absperrventil

Überdruckventil: 725 psi (50 bar)

Anzeigedurchmesser: 2 5/8 (68 mm) Sicherung nicht inklusive

ACHTUNG



- Nur mit Stickstoffgas verwenden (N₂).
- Der Regler darf nicht mit flüssigem Stickstoff genutzt werden.
- Keine Änderungen am Regler vornehmen. Dies könnte zu Personenschäden führen.
- Den Regler keinem Überdruck aussetzen. Dies kann zu Leckagen, Beschädigungen des Bauteils oder zu Personenschäden durch das Platzen der beaufschlagten Teile führen.
- Halten Sie den Regler sauber und ölfrei.
- Keinen beschädigten Regler benutzen. Außer bei einem Austausch der Manometer. ist die Reparatur des Reglers zu unterlassen.
- Eine Nichtbeachtung der Anweisungen kann zu Personenschäden führen und/oder die Ausrüstung beschädigen.
- Den Regler nicht installieren, wo die Einsatzbedingungen nicht den Vorgaben der anwendbaren lokalen, staatlichen oder bundesstaatlichen Gesetzen und Richtlinien entsprechen.
- Schutzbrillen tragen.

REGLERANSCHLUSS UND GEBRAUCH

Hinweis: Der Stickstoffdruckminderer kann mit einem Füllschlauch und einer Dichtheitsprüfung Prüfarmatur verwendet werden, bzw. mit einer Füll- und Prüfarmatur.

- Sicherstellen, dass der Zylinderanschluss (1) sauber und unbeschädigt ist.
- Den T-Griff (6) komplett aufdrehen (gegen den Uhrzeigersinn, von unten aus gesehen).
- Das Ausgang-Steuerventil (4) öffnen, um Druck abzulassen, dann schließen.
- Eine Kunststoffdichtung oder einen O-Ring installieren, falls der Anschluss es erfordert.
- Den Regler auf den Zylinder montieren. Die Mutter bei Anschlüssen mit Dichtungen nicht zu fest anziehen.
- Den gelben Füllschlauch (11) vom Druckminderer mit der Dichtheitsprüfung Prüfarmatur verbinden und sicherstellen, dass der Anschluss des Kugelventils (9) geschlossen ist. (Bei der Verwendung einer Prüfarmatur ist der gelbe Füllschlauch (15) der Prüfarmatur mit dem Regler zu verbinden.)
- Das andere Ende der Dichtheitsprüfung Prüfarmatur (8) mit dem System verbinden. (Bei der Verwendung einer Prüfarmatur ist der niederdruckseitige Schlauch (14) der Prüfarmatur mit dem System zu verbinden.)
- Das Zylinderventil langsam öffnen. Das Manometer der Hochdruckseite (2) sollte den Zylinderdruck erfassen.
- Den Reglerdruck einstellen, indem der T-Griff (6) im Uhrzeigersinn gedreht wird, bis dass der gewünschte Druck (auf dem Kühlmittel des Systems basierend) auf dem Druckmessgerät der der Niederdruckseite (Ausgang) (3) angezeigt wird.

HINWEIS: Dies ist ein Überdruckregler. Um den Ausgangsdruck tiefer einzustellen, muss etwas Stickstoff aus dem Ausgang abgelassen werden (z.B. ohne angeschlossene Schläuche den T-Griff entgegen dem Uhrzeigersinn drehen, dann das Ausgangs-Steuerventil

til öffnen und schließen. Das Ausgangs-Manometer sollte einen geringeren Druck messen.).

- Bei der Verwendung der Dichtheitsprüfung Prüfarmatur, ist die rote Nadel auf den gewünschten Kühlmitteldruck zu stellen.

Prüfbereiche des Systems		
R134a	260 - 320 psi	18 - 22 bar
R404A	405 - 465 psi	28 - 32 bar
R404C	405 - 465 psi	28 - 32 bar
R507	405 - 465 psi	28 - 32 bar
R22	405 - 465 psi	28 - 32 bar
R410A	550 - 610 psi	38 - 42 bar

- Das Ausgangs-Steuerventil (4) öffnen und das Kugelventil (9) an der Dichtheitsprüfung Prüfarmatur öffnen, damit der Stickstoff in das System einfließt. (Bei der Verwendung einer Prüfarmatur ist das Ausgangs-Steuerventil (4) und das niederdruckseidige Ventil (13) mit der Prüfarmatur zu verbinden.)
- Sicherstellen, dass der geforderte Druck an beiden Manometern verfügbar ist. (Ggf. muss der T-Griff (6) am Regler gedreht werden, um den gewünschten Druck einzustellen.)
- Ist der Druck ausgeglichen (sicherstellen, dass die schwarze Nadel mit der roten Markierung auf der Dichtheitsprüfung Prüfarmatur ausgerichtet ist), schließen Sie den Kugelventilanschluss (9). (Bei der Verwendung einer Prüfarmatur ist das niederdruckseidige Ventil (13) an der Prüfarmatur zu schließen und der Druck zu notieren, wenn das Ventil geschlossen ist.)
- Das Ausgangs-Steuerventil (4) am Regler schließen.
- Den gelben Füllschlauch (11) vom Regler abmontieren und das System eine Zeit ruhen lassen (die Dauer hängt von der Systemgröße ab.)
- Anschließend das Manometer kontrollieren, ob das System eine Undichtigkeit aufweist und der Druck von der ursprünglichen Einstellung abweicht.

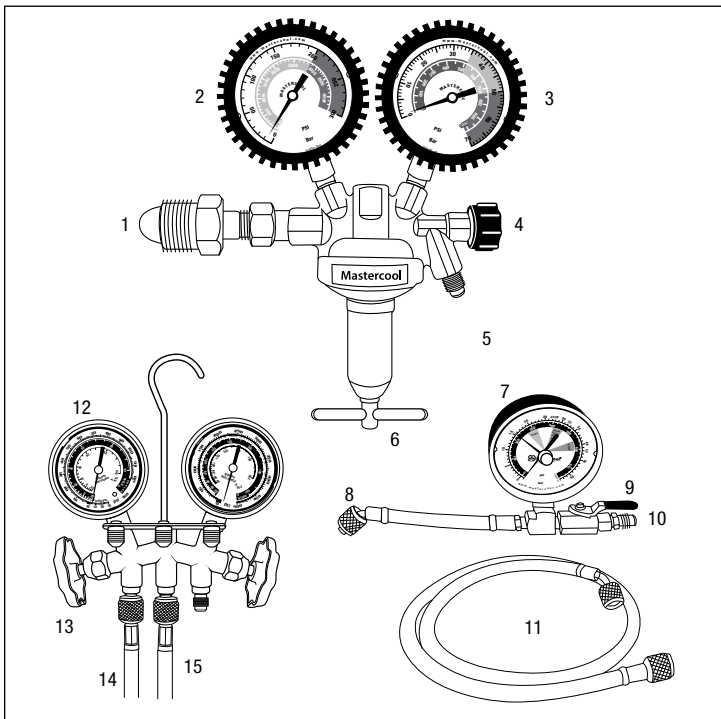
AUSBAU DES REGLERS

- Das Zylinderventil absperren.
- Den Druck vom Regler anlassen, indem das Ausgangs-Steuerventil (4) geöffnet wird. Beide Messgeräte sollten Null anzeigen.
- Das Zylinderventil langsam öffnen. Zwischen dem Regler und dem Zylinder kann noch Druck vorhanden sein.
- Den Regler komplett entfernen.
- Den Regler reinigen und in seiner Box aufbewahren, um ihn vor Beschädigungen zu schützen.

⚠ WARNUNG: Dieses Produkt kann Ihnen Chemikalien einschließlich Blei und Di (2-ethylhexyl) phthalat aussetzen, die dem Staat Kalifornien bekannt sind, um Krebs und Geburtsfehler oder andere Fortpflanzungsschäden zu verursachen. Weitere Informationen finden Sie unter www.P65Warnings.ca.gov

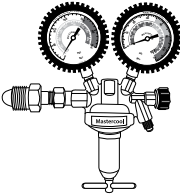
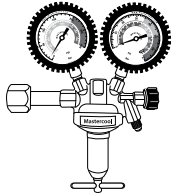
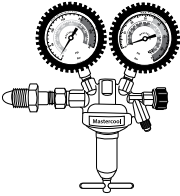
KIT TEST D'ETANCHEITE A REGULATEUR D'AZOTE

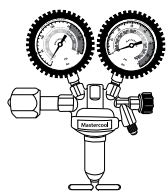
- Régulation de pression d'azote (N2)
- Essai de pression d'installations de réfrigération
- Essai de fuite d'installations de réfrigération
- Vidange d'installations de réfrigération
- Exclusivement pour l'utilisation sur des bouteilles à pression d'azote



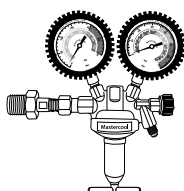
No.	Description
1.	Raccord bouteille
2.	Manomètre côté haute pression du régulateur d'azote (entrée)
3.	Manomètre côté basse pression du régulateur d'azote (sortie)
4.	Vanne de réglage de sortie
5.	Raccord tuyau de charge sur régulateur
6.	Poignée à T du régulateur de pression
7.	Groupe manomètre d'essai de fuite
8.	Raccord à l'installation de réfrigération
9.	Levier du robinet à boisseau sphérique d'essai
10.	Raccord tuyau de charge sur le groupe d'essai de fuite
11.	Tuyau de charge
12.	Manifold de charge et d'essai (non compris dans le kit)
13.	Vanne côté basse pression sur manifold
14.	Tuyau côté basse pression (bleu)
15.	Tuyau de charge

CARACTERISTIQUES TECHNIQUES :

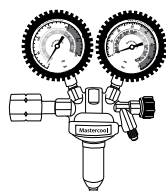
 <p>53001 CGA580 (US)</p>	 <p>53002 DIN477#6 & DIN477#10 (comprend l'adaptateur pour conversion de DIN477#6 à DIN477#10 (France/Allemagne)</p>	 <p>53003 BS3 (Angleterre)</p>
---	---	---



53004
AS2473.2 (Australie)



53005
5-UNI11144 (Italy)



53006
21,8 L NEN 3268 Filetage
à gauche, pour azote
hydrogéné

Raccord:

- Model # 53001: CGA580 (USA)
- Model # 53002: DIN477#6 & DIN477#10 (comprend l'adaptateur pour conversion de DIN477#6 à DIN477#10 (France/Allemagne)
- Model # 53003: BS3 (Angleterre)
- Model # 53004: AS2473.2 (Australie)
- Model # 53005: 5-UNI11144 (Italy)
- Model # 53006: 21,8 L NEN 3268 Filetage à gauche, pour azote hydrogéné

Régulateur de pression:

- 100 - 4500 PSI (7 - 300 Bar) Côté haute pression
- 30 - 1000 PSI (2 - 70 Bar) Plage de réglage
- Vanne d'arrêt incorporée

Soupape de sécurité: 725 PSI (50 Bar)

Diamètre Manomètre: 2 5/8 (68 mm) Sans la protection

AVERTISSEMENTS



- Utiliser exclusivement avec de l'azote (N₂).
- Le régulateur ne doit pas être utilisé avec de l'azote liquide
- Ne pas modifier le régulateur. Ceci pourrait entraîner des blessures.
- Ne pas pressuriser excessivement le régulateur. Ceci pourrait entraîner une fuite, des dommages aux composants ou des blessures à cause de l'éclatement de composants sous pression.
- Maintenir le régulateur propre et dépourvu d'huile.
- Ne pas utiliser un régulateur endommagé. A l'exception du remplacement des manomètres, ne pas essayer de réparer le régulateur.
- Le non respect des instructions peut entraîner des blessures et/ou des dommages à l'équipement.
- Ne pas installer le régulateur lorsque les conditions d'exercices peuvent dépasser les spécifications de tous codes et réglementations locales, régionales ou nationales.
- Porter des lunettes de sécurité

RACCORDEMENT ET UTILISATION DU REGULATEUR

Note: Le régulateur d'azote peut être utilisé avec un tuyau de charge et un groupe de manomètre d'essai de fuite ou un manifold de charge et d'essai.

- S'assurer que le raccord de bouteille (1) est propre et dépourvu de défauts.
- Tourner la poignée à T (6) complètement ouverte (sens contraire des aiguilles d'une montre, en regardant par dessous).
- Ouvrir la vanne de réglage de sortie (4) pour décharger toute pression, et ensuite la fermer.
- Installer le joint torique ou la garniture en nylon, si le raccord le requiert.
- Installer le régulateur sur la bouteille. Ne pas serrer excessivement l'écrou sur des raccords avec garniture.
- Relier le tuyau de charge jaune (11) du régulateur au groupe de manomètre d'essai de fuite, en s'assurant que le raccord du robinet à boisseau sphérique (9) est fermé. (En cas d'utilisation d'un manifold, relier le tuyau de charge jaune (15) du manifold au régulateur.)
- Relier l'autre extrémité du groupe de manomètre d'essai de fuite (8) à l'installation (en cas d'utilisation d'un manifold, relier le tuyau côté basse pression (14) du manifold à l'installation).
- Ouvrir lentement la vanne de la bouteille. Le manomètre côté haute pression (2) devrait indiquer la pression de la bouteille.
- Régler la pression du régulateur en tournant la poignée à T (6) dans le sens des aiguilles d'une montre jusqu'à ce que la pression nécessaire (en fonction du réfrigérant de l'installation) soit indiquée sur le manomètre côté basse pression (sortie) (3).

NOTE: Il s'agit d'un régulateur sans décharge. Pour régler la pression de sortie plus basse, une certaine quantité d'azote devra être déchargée à la sortie (par exemple sans aucun

tuyau connecté, tourner la poignée à T dans le sens contraire des aiguilles d'une montre, puis ouvrir la vanne de réglage de sortie et la refermer. Le manomètre de sortie devrait indiquer une pression inférieure).

- En cas d'utilisation du groupe de manomètre d'essai de fuite, tourner l'aiguille rouge à la pression de réfrigérant nécessaire.

Plage d'essai des installations		
R134a	260 - 320 psi	18 - 22 bar
R404A	405 - 465 psi	28 - 32 bar
R404C	405 - 465 psi	28 - 32 bar
R507	405 - 465 psi	28 - 32 bar
R22	405 - 465 psi	28 - 32 bar
R410A	550 - 610 psi	38 - 42 bar

- Ouvrir la vanne de réglage de sortie (4) et ouvrir le robinet à boisseau sphérique (9) sur le groupe de manomètre d'essai de fuite pour faire circuler l'azote dans l'installation. (En cas d'utilisation d'un manifold, ouvrir la vanne de réglage de sortie (4) et la vanne côté basse pression (13) sur le manifold.)
- S'assurer que la pression nécessaire est disponible sur les deux manomètres (il pourrait s'avérer nécessaire de tourner la poignée à T (6) sur le régulateur pour régler la pression nécessaire).
- Une fois que la pression est équilibrée (s'assurer que l'aiguille noire est alignée avec le repère rouge sur le groupe de manomètre d'essai de fuite), fermer le raccord du robinet à boisseau sphérique (9). (En cas d'utilisation d'un manifold, fermer la vanne côté basse pression (13) sur le manifold en prenant note de la pression quand la vanne est fermée).
- Fermer la vanne de réglage de sortie (4) sur le régulateur
- Débrancher le tuyau de charge jaune (11) du régulateur et laisser l'installation pendant une certaine période de temps (le temps est basé sur la dimension de l'installation),
- Après un certain temps, observer le manomètre, s'il existe une fuite dans l'installation, la pression aura chuté par rapport à la valeur de réglage initiale.

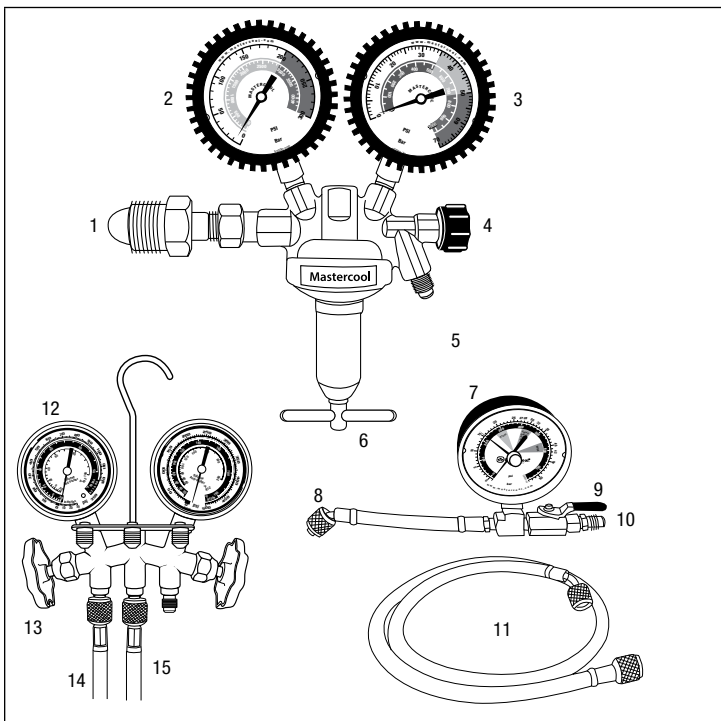
DEMONTAGE DU REGULATEUR

- Couper la vanne de la bouteille.
- Décharger la pression sur le régulateur en ouvrant la vanne de réglage de sortie (4). Les deux manomètres doivent indiquer zéro.
- Desserrer lentement le raccord de bouteille. Une certaine pression peut encore subsister entre le régulateur et la bouteille.
- Retirer complètement le régulateur.
- Nettoyer et ranger le régulateur dans son boîtier pour éviter toute détérioration.

⚠ AVERTISSEMENT: Ce produit peut vous exposer à des produits chimiques, y compris le plomb et le phtalate de Di (2-éthylhexyl), qui sont connus de l'État de Californie pour causer des cancers et des malformations congénitales ou d'autres dommages à la reproduction. Pour plus d'informations, visitez le site www.P65Warnings.ca.gov

REGULADOR DE PRESION PARA GAS NITROGENO Y PROBADOR DE FUGAS

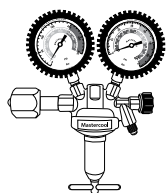
- Regulador de presión del Nitrógeno (N2)
- Probador de Presión de los sistemas de refrigeración
- Probador de fugas de los sistemas de refrigeración
- Sangrador de sistemas de refrigeración
- Solo para uso en cilindros de Nitrógeno presurizado



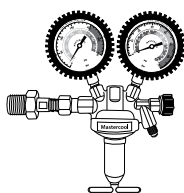
No.	Descripción
1.	Conector al Cilindro
2.	Regulador de Nitrógeno – Medidor Lado de Alta (entrada)
3.	Regulador de Nitrógeno – Medidor Lado de Baja (salida)
4.	Válvula de Control de Salida
5.	Conector del Regulador a la Manguera de carga
6.	Regulador de Presión – Llave T
7.	Juego del Medidor para Prueba de Fugas
8.	Conector Para el Sistema de Refrigeración
9.	Llave Válvula de Bola Para Prueba de Fugas
10.	Conector Para la Manguera de Carga en el Juego de Prueba de Fugas
11.	Manguera de Carga
12.	Manómetro Para Prueba y Carga (no se incluye en este juego)
13.	Válvula de baja del Manómetro
14.	Manguera de Baja (azul)
15.	Manguera de Carga (amarilla)

INFORMACIÓN TÉCNICA:

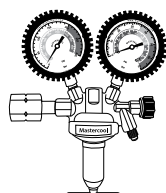
<p>53001 CGA580 (US)</p>	<p>53002 DIN477#6 & DIN477#10 (incluye adaptador para convertir DIN477#6 a DIN477#10 (Francia/Ale- mania))</p>	<p>53003 BS3 (Inglaterra)</p>
------------------------------	--	-----------------------------------



53004
AS2473.2 (Australia)



53005
5-UNI11144 (Italy)



53006
21.8 L NEN 3268 Rosca izquierda, para Nitrógeno Hidrogenado

Conexión:

- Modelo # 53001: CGA580 (EEUU)
- Modelo # 53002: DIN477#6 & DIN477#10 (incluye adaptador para convertir DIN477#6 a DIN477#10 (Francia/Alemania)
- Modelo # 53003: BS3 (Inglaterra)
- Modelo # 53004: AS2473.2 (Australia)
- Modelo # 53005: 5-UNI11144 (Italy)
- Modelo # 53006: 21.8 L NEN 3268 Rosca izquierda, para Nitrógeno Hidrogenado

Regulador de Presión

- 100 – 4500 PSI (7 – 300 Bar) Lado Alta
- 30 – 1000 PSI (2 – 70 Bar) Rango de Ajuste
- Válvula de Cierre Integrada

Válvula de Seguridad: 725 PSI (50 Bar)

Diámetro del Medidor: 2-5/8" (60 mm) No incluye protector

CUIDADO



- Para usar solamente con gas nitrógeno (N₂).
- El regulador no se debe usar con nitrógeno líquido.
- El regulador no se debe modificar. Al hacerlo se corre peligro de accidente personal.
- No sobrecargar de presión al regulador. Esto puede causar fugas, daños al regulador, o el peligro de causar un accidente al reventarse por exceso de presión.
- Mantenga el regulador limpio y libre de aceites.
- No use regulador dañados. No intente reparar un regulador a no ser que lo reemplace.
- El no seguir las instrucciones puede resultar en un accidente y/o daños al equipo.
- No instale este regulador donde las condiciones de servicio puedan exceder las especificaciones de los códigos de regulaciones locales, estatales y/o federales.
- Use lentes de seguridad.

USO Y CONEXION DEL REGULADOR

Nota: El regulador de nitrógeno puede ser usado con una manguera de carga y un juego de medidor de pruebas de fugas o un manómetro de prueba y carga.

- Asegúrese que el conector del cilindro (1) este limpio y sin daños.
- Gire la llave "T" (6) completamente (al revés de las manecillas del reloj – visto desde abajo)
- Abra la válvula de control de salida (4) para dejar salir cualquier presión, luego, ciérrela.
- Instale el empaque de nylon o el "O-ring", si la conexión lo requiere.
- Instale el regulador en el cilindro. No apriete demasiado la tuerca en las conexiones con empaque.
- Conecte un lado de la manguera de carga amarilla (11) desde el regulador al juego del medidor de prueba de fugas, asegurándose que el conector de válvula de bola (9) esté cerrado.(si está usando un manómetro, conecte la manguera de carga amarilla (15) del manómetro al regulador.)
- Conecte el otro lado del juego del medidor de prueba de fugas (8) al sistema. (si está usando un manómetro, conecte la manguera del lado de baja (14) del manómetro al sistema.)
- Abra lentamente la válvula del cilindro. El medidor del lado de alta (2) debiera leer la presión del cilindro.
- Ajuste la presión del regulador girando la llave "T" (6) en el sentido de las manecillas del reloj hasta que se alcance la presión necesaria (basado en el refrigerante del sistema) y esta se vea en (3) el medidor del lado de baja (salida).

NOTA: Este es un regulador de presión que no tiene válvula de seguridad. Para ajustar más baja la presión de salida, habrá que dejar salir un poco de nitrógeno por la salida (ejemplo: sin conectar ninguna manguera, gire la manilla T en el sentido de las manecillas del reloj, después abra y cierre la válvula de control de salida. El medidor de salida debiera leer una presión más baja).

- Si está usando el juego probador de fugas, lleve la manecilla roja a la presión requerida por el refrigerante.

Rango de prueba de los sistemas		
R134a	260 - 320 psi	18 - 22 bar
R404A	405 - 465 psi	28 - 32 bar
R404C	405 - 465 psi	28 - 32 bar
R507	405 - 465 psi	28 - 32 bar
R22	405 - 465 psi	28 - 32 bar
R410A	550 - 610 psi	38 - 42 bar

- Abra la válvula de control de salida del regulador (4) y abra la válvula de bola (9) en el juego probador de fugas para que el nitrógeno fluya en el sistema. (si está usando un manómetro, abra la válvula que controla la salida del regulador (4) y la válvula del lado de baja (13) del manómetro.)
- Asegúrese que haya la presión requerida en los dos medidores. (Puede que necesite girar la manecilla T (6) del regulador para ajustar la presión requerida.)
- Una vez que se haya igualado la presión (asegúrese que la aguja negra este alineada con el marcador rojo en el juego probador de fugas) cierre la válvula de bola de la conexión (9). (si está usando un manómetro, cierre la válvula del lado de baja (13) del manómetro, tomando nota de la presión cuando la válvula este cerrada.)
- Cierre la valvular de control de salida (4) del regulador.
- Separe (o desarme) la manguera de carga amarilla (11) del regulador y deje el sistema por un periodo de tiempo (el tiempo será basado en el tamaño del sistema.)
- Después de un tiempo, mire el medidor. Si llegase haber fuga en el sistema, vera que la presión ha bajado con respecto a la presión inicial.

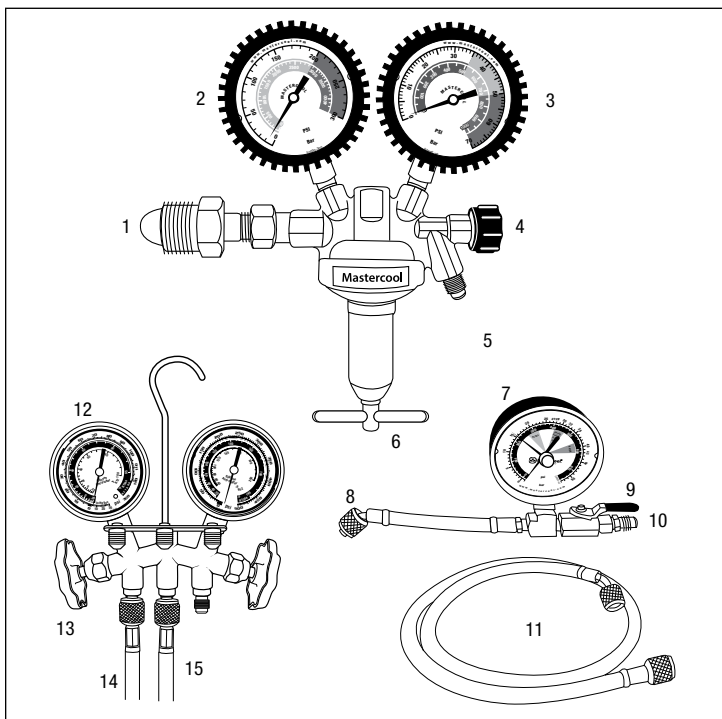
PARA SACAR EL REGULADOR

- Cierre la válvula del cilindro.
Para sacar la presión del regulador, abra la válvula de control de salida (4).
Ambos medidores deben leer CERO.
- Suelte lentamente la conexión del cilindro. Puede que todavía haya presión entre el regulador y el cilindro.
- Remueva completamente el regulador
- Limpie y guarde el regulador en su caja para evitar cualquier daño.

⚠ ADVERTENCIA: Este producto puede exponerlo a productos químicos como el plomo y el ftalato de di (2-etilhexilo), que el Estado de California conoce como causantes de cáncer y defectos congénitos u otros daños reproductivos. Para obtener más información, visite www.P65Warnings.ca.gov

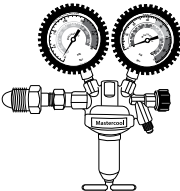
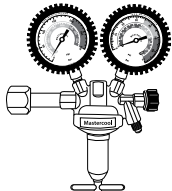
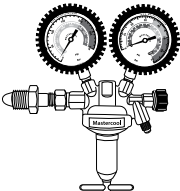
KIT CERCA-FUGHE CON REGOLATORE DI PRESSIONE D'AZOTO

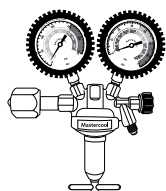
- Regolazione della pressione d'azoto (N₂)
- Verifica della pressione degli impianti di refrigerazione
- Verifica di dispersione degli impianti di refrigerazione
- Spurgo degli impianti di refrigerazione
- Da utilizzare solo con bombole a pressione d'azoto



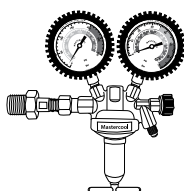
No.	Descrizione
1.	Raccordo della bombola
2.	Manometro di alta pressione del regolatore d'azoto (ingresso)
3.	Manometro di bassa pressione del regolatore d'azoto (uscita)
4.	Valvola di controllo del flusso d'uscita
5.	Raccordo del tubo di carica sul regolatore
6.	Valvola a T del regolatore di pressione
7.	Gruppo manometro per ricerca fughe
8.	Raccordo all'impianto di refrigerazione
9.	Leva della valvola a sfera per la ricerca-fughe
10.	Raccordo del tubo di carica sul gruppo di ricerca-fughe
11.	Tubo di carica
12.	Collettore di ricerca e carica (non incluso nel kit)
13.	Valvola di bassa pressione sul collettore
14.	Tubo di bassa pressione (blu)
15.	Tubo di carica (giallo)

SPECIFICHE TECNICHE:

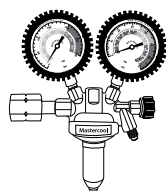
 <p>53001 CGA580 (US)</p>	 <p>53002 DIN477#6 & DIN477#10 (incluso l'adattatore per convertire da DIN477#6 a DIN477#10) (Francia/ Germania)</p>	 <p>53003 BS3 (Inghilterra)</p>
---	---	--



53004
AS2473.2 (Australia)



53005
5-UNI11144 (Italia)



53006
21.8 L NEN 3268 Filetto
sinistro, per Azoto Idrogenato

Raccordo:

- Modello # 53001: CGA580 (USA)
- Modello # 53002: DIN477#6 & DIN477#10 (incluso l'adattatore per convertire da DIN477#6 a DIN477#10) (Francia/Germania)
- Modello # 53003: BS3 (Inghilterra)
- Modello # 53004: AS2473.2 (Australia)
- Modello # 53005: 5-UNI11144 (Italy)
- Modello # 53006: 21.8 L NEN 3268 Filetto sinistro, per Azoto Idrogenato

Regolatore di pressione:

- 100 - 4500 PSI (7 - 300 Bar) Alta pressione
- 30 - 1000 PSI (2 - 70 Bar) Range di regolazione
- Valvola di chiusura integrata

Valvola di sfianto di sicurezza: 725 PSI (50 Bar)

Diametro manometro: 2 5/8 (68 mm) Dispositivo di protezione escluso

ATTENZIONE



- Utilizzare solamente con azoto gassoso (N₂).
- Il regolatore non deve essere utilizzato con azoto liquido.
- Non modificare il regolatore. In caso contrario, l'operatore potrebbe riportare lesioni.
- Non sottoporre il regolatore a pressione eccessiva. In caso contrario si potrebbero generare fughe, danni all'impianto e lesioni all'operatore, causati dallo scoppio di componenti sotto pressione.
- Mantenere il regolatore pulito e privo di olio.
- Non utilizzare un regolatore danneggiato. È consentito solamente sostituire i manometri, non tentare di riparare il regolatore.
- Il mancato rispetto di queste istruzioni può causare lesioni e/o danni all'attrezzatura.
- Non installare questo regolatore in un luogo dove le condizioni di servizio possono superare le specifiche tecniche di qualsiasi legge e norma locale, nazionale o federale vigente.
- Indossare gli occhiali e i guanti di sicurezza.

COLLEGAMENTO E USO DEL REGOLATORE

Nota: Il regolatore d'azoto può essere utilizzato con un gruppo formato da un tubo di carica e un manometro cerca-fughe oppure un collettore di carica e di ricerca.

- Assicurarsi che il raccordo della bombola (1) sia pulito e integro.
- Ruotare completamente la manopola a T (6) (in senso antiorario, visto dal basso).
- Aprire la valvola di controllo del flusso d'uscita (4) per rilasciare la pressione e poi richiuderla.
- Montare sulla bombola la guarnizione in nylon o l'o-ring, se l'attacco lo richiede.
- Installare il regolatore sulla bombola. Non serrare eccessivamente il dado sui raccordi con guarnizione.
- Collegare il tubo giallo di carica (11) dal regolatore al gruppo manometrico di ricerca fughe, assicurandosi che il raccordo con valvola a sfera (9) sia chiuso (se si utilizza un collettore, attaccare al regolatore il tubo giallo di carica (15) del collettore).
- Collegare l'altra estremità del gruppo manometrico di ricerca fughe (8) all'impianto (se si utilizza un collettore, attaccare il tubo di bassa pressione (14) dal collettore all'impianto).
- Aprire lentamente la valvola della bombola. Il manometro di alta pressione (2) dovrebbe rilevare la pressione della bombola.
- Regolare la pressione del regolatore ruotando la manopola a T (6) in senso orario fino a raggiungere la pressione richiesta (basata sul refrigerante d'impianto) e indicata dal manometro (3) di bassa pressione (uscita).

NOTA: questo è un regolatore senza sfogo di pressione. Per fare scendere la pressione d'uscita occorrerà rilasciare un po' d'azoto dallo scarico (p.es., a tubi scollegati, ruotare in senso antiorario la manopola a T, quindi aprire e richiudere la valvola di scarico. Il manometro d'uscita dovrebbe indicare una pressione minore).

- Se si utilizza il gruppo manometrico cerca-fughe, spostare la lancetta rossa fino alla pressione richiesta.

Intervalli di prova impianti		
R134a	260 - 320 psi	18 - 22 bar
R404A	405 - 465 psi	28 - 32 bar
R404C	405 - 465 psi	28 - 32 bar
R507	405 - 465 psi	28 - 32 bar
R22	405 - 465 psi	28 - 32 bar
R410A	550 - 610 psi	38 - 42 bar

- Aprire la valvola di controllo d'uscita (4) e aprire la valvola a sfera (9) presente sul gruppo manometrico per la ricerca di fughe per consentire all'azoto di scorrere nell'impianto. (se si utilizza un collettore, aprire la valvola di controllo d'uscita (4) e la valvola di bassa pressione (13) presente sul collettore).
- Assicurarsi che entrambi i manometri indichino la pressione richiesta (a tale scopo, potrebbe essere necessario ruotare la manopola a T (6) presente sul regolatore).
- Una volta che la pressione si è stabilizzata (assicurarsi che la lancetta nera sia allineata con l'indice rosso presente sul gruppo manometrico di ricerca-fughe), chiudere il raccordo con valvola a sfera (9) (se si utilizza un collettore, chiudere la valvola di bassa pressione (13) sul collettore, annotando il livello della pressione a valvola chiusa).
- Chiudere la valvola di controllo d'uscita (4) sul regolatore.
- Staccare il tubo giallo di carica (11) dal regolatore e lasciar stare l'impianto per un po' di tempo (un tempo proporzionato alla grandezza dell'impianto).
- Dopo un po' di tempo, controllare il manometro; se nell'impianto c'è una fuga, la pressione sarà calata.

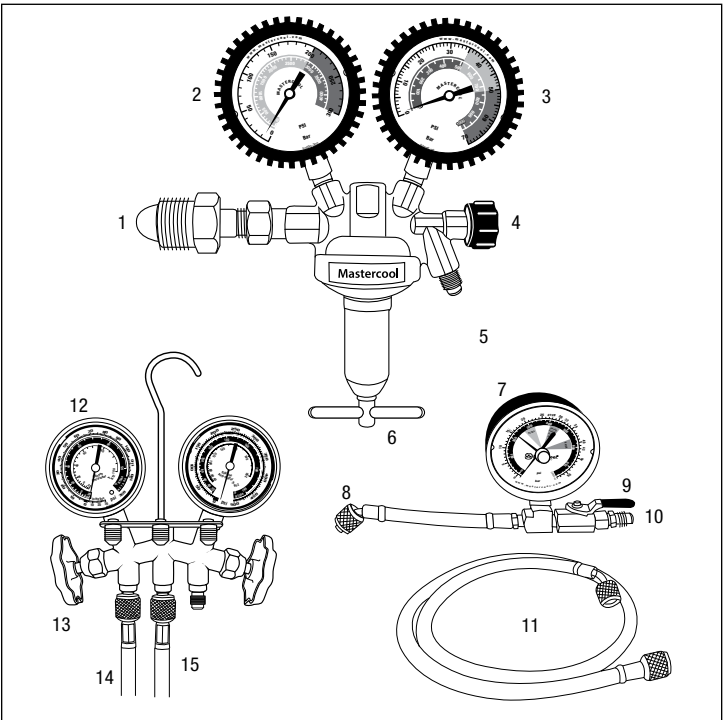
RIMOZIONE DEL REGOLATORE

- Chiudere la valvola della bombola.
- Scaricare la pressione del regolatore aprendo la valvola di controllo d'uscita (4). Entrambi i manometri devono indicare "0".
- Allentare lentamente i raccordi della bombola. Potrebbe ancora essere presente della pressione tra il regolatore e la bombola.
- Rimuovere completamente il regolatore.
- Pulire il regolatore e riporlo nella custodia per evitare di danneggiarlo.

⚠ AVVERTENZA: Questo prodotto può esporre a prodotti chimici tra cui il piombo e il di (2-etilhexil) ftalato, che sono noti allo Stato della California per causare cancro e difetti di nascita o altri danni riproduttivi. Per ulteriori informazioni visitare il sito www.P65Warnings.ca.gov

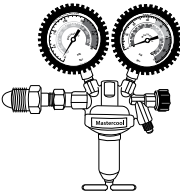
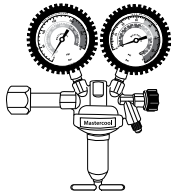
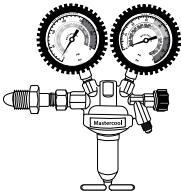
STIKSTOF DRUKREGELAAR LEKTEST

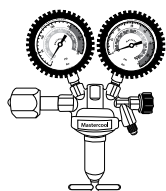
- Drukregelaar stikstof (N₂)
- Druktest koelsystemen
- Testen lekken koelsystemen
- Zuivering van koelsystemen
- Enkel voor gebruik op drukcilinders met stikstof



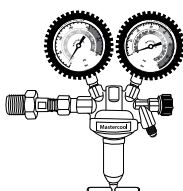
No.	Beschrijving
1.	Verbinding Cilinder
2.	Meter bovenste grens Stikstofregelaar (input)
3.	Meter onderste grens Stikstofregelaar (output)
4.	Output Controleklep
5.	Verbinding Laadslang aan Regelaar
6.	Drukregelaar T Handvat
7.	Geheel Lekttest Meter
8.	Verbinding aan Koelsysteem
9.	Hendel Balklep Lekttest
10.	Verbinding Laadslang aan Geheel Lekttest
11.	Laadslang
12.	Verdeelapparaat Laden en Testen (niet inbegrepen in kit)
13.	Onderste Klep op Verdeelapparaat
14.	Onderste Slang (blauw)
15.	Laadslang (geel)

TECHNISCHE GEGEVENS:

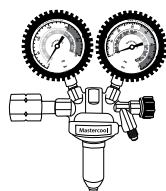
		
<p>53001 CGA580 (US)</p>	<p>53002 DIN477#6 & DIN477#10 (omvat adapter voor het omzetten van DIN477#6 naar DIN477#10 (Frankrijk/ Duitsland))</p>	<p>53003 BS3 (Engeland)</p>



53004
AS2473.2 ((Australië))



53005
5-UNI11144 (Italy)



53006
21,8 L NEN 3268 Linkse schroefdraad, voor gehydrogeneerde stikstof

Verbinding:

- Model # 53001: CGA580 (US)
- Model # 53002: DIN477#6 & DIN477#10 (omvat adapter voor het omzetten van DIN477#6 naar DIN477#10 (Frankrijk/Duitsland))
- Model # 53003: BS3 (Engeland)
- Model # 53004: AS2473.2 (Australië)
- Model # 53005: 5-UNI11144 (Italy)
- Model # 53006: 21,8 L NEN 3268 Linkse schroefdraad, voor gehydrogeneerde stikstof

Drukregelaar:

- 100 - 4500 PSI (7 - 300 Bar) Hogedrukzijde
- 30 - 1000 PSI (2 - 70 Bar) Range aanpassing
- Geïntegreerde afsluiter

Veiligheidsklep: 725 PSI (50 Bar)

Doorsnede Meter: 2 5/8 (68 mm) Bescherming niet inbegrepen

WAARSCHUWINGEN



- Enkel te gebruiken met stikstofgas (N₂).
- De regelaar mag niet gebruikt worden met vloeibare stikstof
- Wijzig de regelaar niet. Dit zou persoonlijke letsels kunnen veroorzaken.
- Breng de regelaar niet in overdruk. Dit zou kunnen leiden tot lekken, schade aan de delen of persoonlijke letsels wegen het ontploffen van delen onder druk.
- Houd de regelaar schoon en vrij van olie.
- Gebruik nooit een beschadigde regelaar. Tracht nooit een regelaar te herstellen, tenzij om de manifolden te vervangen.
- Veronachtzaming van de instructies kan leiden tot persoonlijke letsels en/of beschadiging van de apparaten.
- Installeer deze regelaar niet indien de voorwaarden niet overeenstemmen met de specificaties of met eender welke toepasselijke plaatselijke, provincial of federale wetten en voorschriften.
- gebruik een beschermende bril

VERBINDING EN GEBRUIK VAN DE REGELAAR

Nota: De stikstofregelaar kan gebruikt worden met een laadslang en een manifold voor het testen op lekken en een testverdeelstuk.

- Verzeker u ervan dat de verbinding van de cilinder (1) schoon en niet beschadigd is.
- Draai de T-vorming hendel (6) helemaal om (tegen de klok in, van onderaan gezien).
- Open de output-controleklep (4) om de druk af te laten en sluit deze weer.
- Installeer de nylon dichting of de O-ring, indien de verbinding dit vereist.
- Installeer de regelaar op de cilinder. Draai de moer niet te vast aan op de afgedichte verbindingen.
- Verbind de gele laadslang (11) van de regelaar aan het manifold voor het testen van lekken, en verzeker u ervan dat de balklepverbinding (9) gesloten is. (indien men een verdeelstuk gebruikt, verbind dan de gele laadslang (15) van het verdeelstuk aan de regelaar.)
- Verbind het andere eind van het manifold voor het testen op lekken (8) aan het systeem. (Indien men een verdeelstuk gebruikt, verbind dan de onderkant van de slang (14) van het verdeelstuk aan het systeem.)
- Open de cilinderklep langzaam. Het bovenste manifold (2) zou nu de druk van de cilinder moeten lezen.
- Stel de druk van de regelaar af door de T-hendel (6) met de klok mee te draaien tot de gewenste druk (in functie van het koelmiddel van het systeem) onderaan (output) (3) het drukmeetinstrument aangegeven wordt.

Nota: Dit is een niet-ontspannende regelaar. Om de output-druk lager af te stellen, moet men een beetje stikstof aflaten (draai bv. de T-hendel tegen de klok in, en open vervolgens de output-controleklep en sluit ze weer. De output-meter zou dan een lagere druk moeten lezen.) Indien men een manifold voor het testen van lekken gebruikt, draai dan de rode

naald tot aan de gewenste druk van het koelmiddel.

Testrange Systemen		
R134a	260 - 320 psi	18 - 22 bar
R404A	405 - 465 psi	28 - 32 bar
R404C	405 - 465 psi	28 - 32 bar
R507	405 - 465 psi	28 - 32 bar
R22	405 - 465 psi	28 - 32 bar
R410A	550 - 610 psi	38 - 42 bar

- Open de controleklep van de uitgang (4) en open de balklep (9) op het manifold voor lektesten zodat de stikstof in het systeem loopt. (Indien men een verdeelstuk gebruikt, open dan de controleklep van de uitgang (4) en de onderste klep (13) op het verdeelstuk.)
- Verzeker u ervan dat de gewenste druk op beide manifolden beschikbaar is. (Het kan nodig zijn de T-hendel (6) op de regelaar te verdraaien om de gewenste druk bij te stellen.)
- Sluit de balklepverbinding (9) zodra de druk gestabiliseerd is (verzeker u ervan dat de zwarte naald uitgelijnd is met de rode streep op het manifold voor lekken). (Indien men een verdeelstuk gebruikt, sluit dan de onderste klep (13) op het verdeelstuk en noteer de druk wanneer de klep gesloten is.)
- Sluit de controleklep van de uitgang (4) op de regelaar.
- Demonteer de gele laadslang (11) van de regelaar en laat het systeem gedurende een zekere periode staan (deze tijdsperiode is in functie van de afmetingen van het systeem.)
- Controleer vervolgens het manifold, indien er een lek in het systeem is, zal de druk gedaald zijn ten opzichte van de oorspronkelijke instelling.

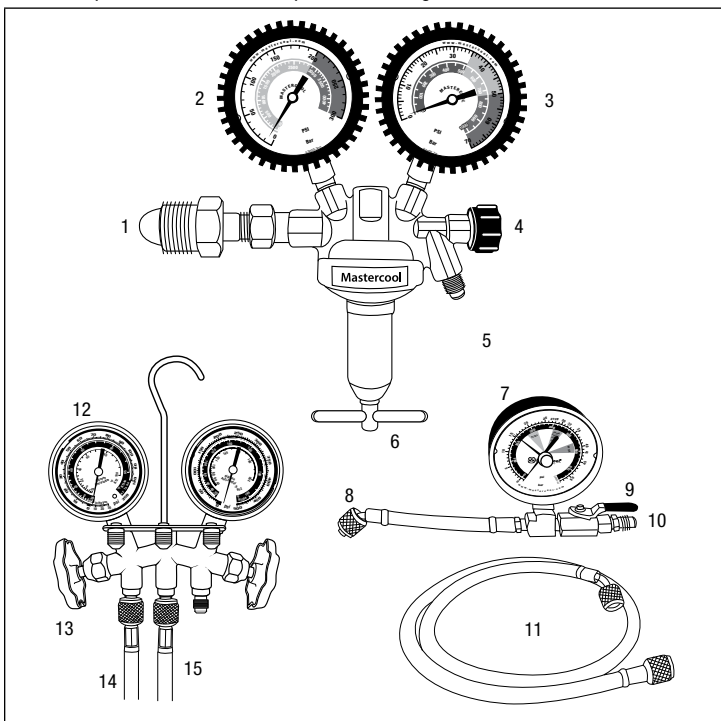
VERWIJDERING VAN DE REGELAAR

- Sluit de cilinderklep af.
- Laat de druk van de regelaar af door de controleklep van de uitgang (4) te openen. Beide manifold en moeten nul aangeven.
- Sluit de cilinderverbinding licht. Er is mogelijk nog druk tussen de regelaar en de cilinder.
- Verwijder de regelaar.
- Reinig de regelaar en berg deze op in zijn doos om beschadigingen te vermijden.

⚠ WAARSCHUWING: Dit product kan u blootstellen aan chemicaliën, waaronder lood en Di (2-ethylhexyl) ftalaat, die bekend staan voor de staat Californië om kanker en geboortefwijkingen of andere voortplantingsschade te veroorzaken. Voor meer informatie, ga naar www.P65Warnings.ca.gov

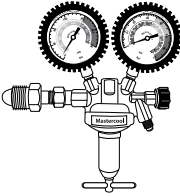
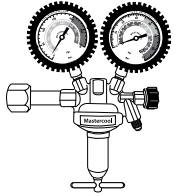
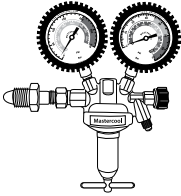
KIT REGULADOR DE NITROGÊNIO PARA TESTE DE VAZAMENTO

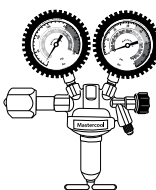
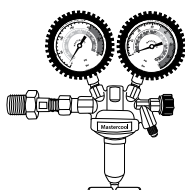
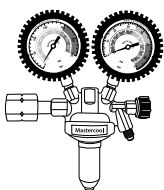
- Regulador de pressão de Nitrogênio (N2)
- Teste de pressão sistemas de refrigeração
- Teste micro vazamentos em sistemas de refrigeração
- Limpeza de sistemas de refrigeração
- Somente para uso em cilindros de pressão de nitrogênio



No.	Descrição
1.	Conexão do Cilindro
2.	Manômetro de alta pressão do Regulador (Entrada)
3.	Manômetro de baixa pressão do Regulador (Saída)
4.	Valvula de Controle de Saída
5.	Conexão da mangueira de carga no Regulador
6.	Manipulo T do Regulador de Pressão
7.	Manômetro montado de teste de vazamento
8.	Conexão com o Sistema de refrigeração
9.	Alavanca da valvula bola do teste de vazamento
10.	Conexão da mangueira de carga no teste de vazamento
11.	Mangueira de carga
12.	Manifold de Teste e Carga (não incluído no kit)
13.	Valvula lado de baixa no Manifold
14.	Mangueira lado de baixa (azul)
15.	Mangueira de carga (amarela)

DADOS TÉCNICOS:

 <p>53001 CGA580 (EUS)</p>	 <p>53002 DIN477#6 & DIN477#10 (inclue adaptador para conversão DIN477#6 para DIN477#10) (França/ Alemanha)</p>	 <p>53003 BS3 (Inglaterra)</p>
--	--	---

 <p>53004 AS2473.2 (Australia)</p>	 <p>53005 5-UNI11144 (Italy)</p>	 <p>53006 21,8 L NEN 3268 Rosca esquerda, para nitrogênio hidrogenado</p>
--	--	---

Conexão:

- Modelo #53001: CGA580 (EUA)
- Modelo #53002: DIN477#6 & DIN477#10 (inclue adaptador para converter DIN477#6 para DIN477#10 (França/ Alemanha)
- Modelo #53003: BS3 (Inglaterra)
- Modelo #53004: AS2473.2 (Australia)
- Modelo #53005: 5-UNI11144 (Italy)
- Modelo #53006: 21,8 L NEN 3268 Rosca esquerda, para nitrogênio hidrogenado

Pressão do Regulador:

- 100 - 4500 PSI (7 - 300Bar) Lado de Alta
- 30 - 1000 PSI (2 - 70Bar) Campo ajustável
- Válvula desliga integrada

Válvula de alívio de alívio: 725 PSI (50 Bar)

Diametro do Manômetro: 2 5/8 (68 mm) Proteção não inclusa.

PRECAUÇÕES



- Somente para Nitrogênio gas (N2)
- O Regulador não pode ser usado com nitrogênio líquido.
- Não altere o regulador. Isto pode causar danos pessoais.
- Não exceda a pressão do regulador. Isto pode causar vazamento, quebra de peças ou acidentes pessoais devido a explosão de partes pressurizadas.
- Mantenha o regulador limpo e livre de óleo
- Não utilize regulador danificado. Com exceção dos manômetros não tente consertar o regulador.
- Não seguir as instruções pode causar acidentes pessoais ou danos ao equipamento.
- Não instale o regulador onde as condições de serviço excedam as regras locais, estaduais ou federais.
- Use óculos de segurança e luvas.

CONEXÃO E USO DO REGULADOR

Nota: O regulador de nitrogênio pode ser usado com mangueira de carga e manometro de teste de vazamento ou com manifolds de teste e carga.

- Certifique-se que a conexão do cilindro (1) esteja limpa e livre de danos.
- Gire o manipulador T (6) totalmente (sentido anti horário até a base).
- Abra a válvula de controle de saída (4) para liberar qualquer pressão, e depois feche.
- Instale o vedação de nylon ou O-ring, caso a conexão necessite de uma.
- Instale o regulador no cilindro. Não aperte demasiadamente a porca na conexão de vedação.
- Conecte a mangueira de carga amarela (11) do regulador até o manometro de teste de vazamento, verifique se a conexão de válvula bola (9) esta fechada. (Caso use o manifold, conecte a mangueira de carga azul (15) do manifold para o regulador.)
- Conecte a outra extremidade do manometro de teste de vazamento (8) no sistema. (Caso use o manifold, conecte a mangueira do lado de baixa (14) do manifold no sistema.)
- Lentamente abra a válvula do cilindro. O manometro do lado de alta (2) deve ler a pressão do cilindro.
- Ajuste a pressão do regulador através do manipulador T (6) girando no sentido horário até a pressão desejada (com base no refrigerante do sistema) é alcançada no lado de baixa (saída) do manômetro de pressão.

NOTA: Este é um regulador sem alívio. Para ajustar um pressão de saída menor, algum nitrogênio será dispensado na saída (com as mangueiras não conectadas, gire o manipulador T no sentido anti horário, então abra a válvula de controle de saída depois feche. O manometro de saída deve mostrar uma pressão mais baixa.)

- Em caso de uso do manometro de teste montado, abra a válvula

vermelha até a pressão de refrigerante desejada.

Faixa de Teste de Sistemas		
R134a	260 - 320 psi	18 - 22 bar
R404A	405 - 465 psi	28 - 32 bar
R404C	405 - 465 psi	28 - 32 bar
R507	405 - 465 psi	28 - 32 bar
R22	405 - 465 psi	28 - 32 bar
R410A	550 - 610 psi	38 - 42 bar

- Abra a válvula controle de saída (4) e a válvula bola (9) manômetro montado de teste para que o nitrogênio flua para o sistema. (Caso esteja usando Manifold, abra a válvula controle de saída (4) e a válvula do lado de baixa (13) do Manifold.
- Verifique se a pressão desejada esta disponível em ambos manômetros. (Você podera precisar abrir o manipulo T (6) no regulador para ajustar a pressão desejada.)
- Uma vez que a pressão esteja equalizada (verifique se o ponteiro preto esta alinhado com o vermelho no manômetro de teste montado) feche a conexão válvula bola (9). (Caso use o Manifold anote a pressão lida com os valvulas estiverem fechadas.)
- Feche a valvula de controle de saída (4) no regulador.
- Desconecte a mangueira de carga amarela (11) do regulador e deixe o sistema pressurizado por um periodo de tempo (tempo é baseado no tamanho do sistema.)
- Apos um perido, verifique o manometro, caso exista um vazamento no sistema a pressão será menor que a pressão inicial.

REMOVER REGULADOR

- Feche a válvula do cilindro.
- Esvazie a pressão do regulador abrindo a válvula de controle de saída (4). Ambos manômetros devem mostrar zero.
- Lentamente desconecte a conexão com o cilindro. Poderá ainda existir alguma pressão entre o regulador e o cilindro.
- Remova completamente o regulador.
- Limpe e guarde o regulador na caixa apropriada para evitar qualquer dano ao equipamento.

⚠ AVISO: Este produto pode expô-lo em produtos químicos, incluindo o ftalato de di-etil (2-etil-hexil), que são conhecidos pelo estado da Califórnia para causar câncer e defeitos congênitos ou outros danos reprodutivos. Para mais informações, visite www.P65Warnings.ca.gov



Mastercool[®]
"World Class Quality"

USA

(973) 252-9119

Belgium

+32 (0) 3 777 28 48

Brasil

+ 55 (11) 4407 4017